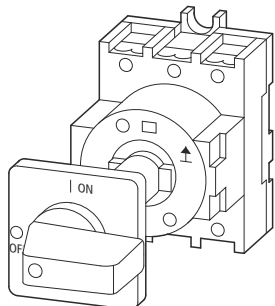


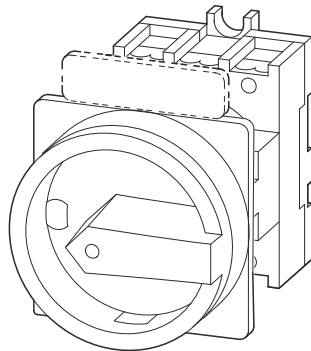
## P1.../Z(+SVB)

## P1.../N/SVB

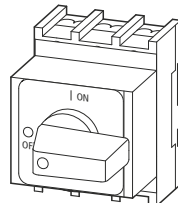
## P1.../IVS



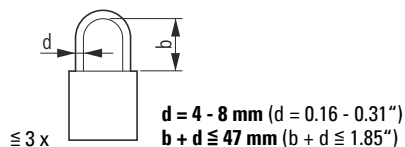
P1.../Z



P1.../N/SVB



P1.../IVS



**Instruction Leaflet**  
**Montageanweisung**  
**Notice d'installation**  
**Instrucciones de montaje**  
**Istruzioni per il montaggio**  
**安裝說明**  
**Инструкция по монтажу**



**en Electric current! Danger to life!**  
 Only skilled or instructed persons may carry out the following operations.



**de Lebensgefahr durch elektrischen Strom!**

Nur Elektrofachkräfte und elektrotechnisch unterwiesene Personen dürfen die im Folgenden beschriebenen Arbeiten ausführen.



**fr Tension électrique dangereuse !**

Seules les personnes qualifiées et averties doivent exécuter les travaux ci-après.



**es ¡Corriente eléctrica! ¡Peligro de muerte!**

El trabajo a continuación descrito debe ser realizado por personas cualificadas y advertidas.



**it Tensione elettrica: Pericolo di morte!**

Solo persone abilitate e qualificate possono eseguire le operazioni di seguito riportate.



**zh 触电危险!**

只允许专业人员和受过专业训练的人员进行下列工作。



**ru Электрический ток! Опасно для жизни!**

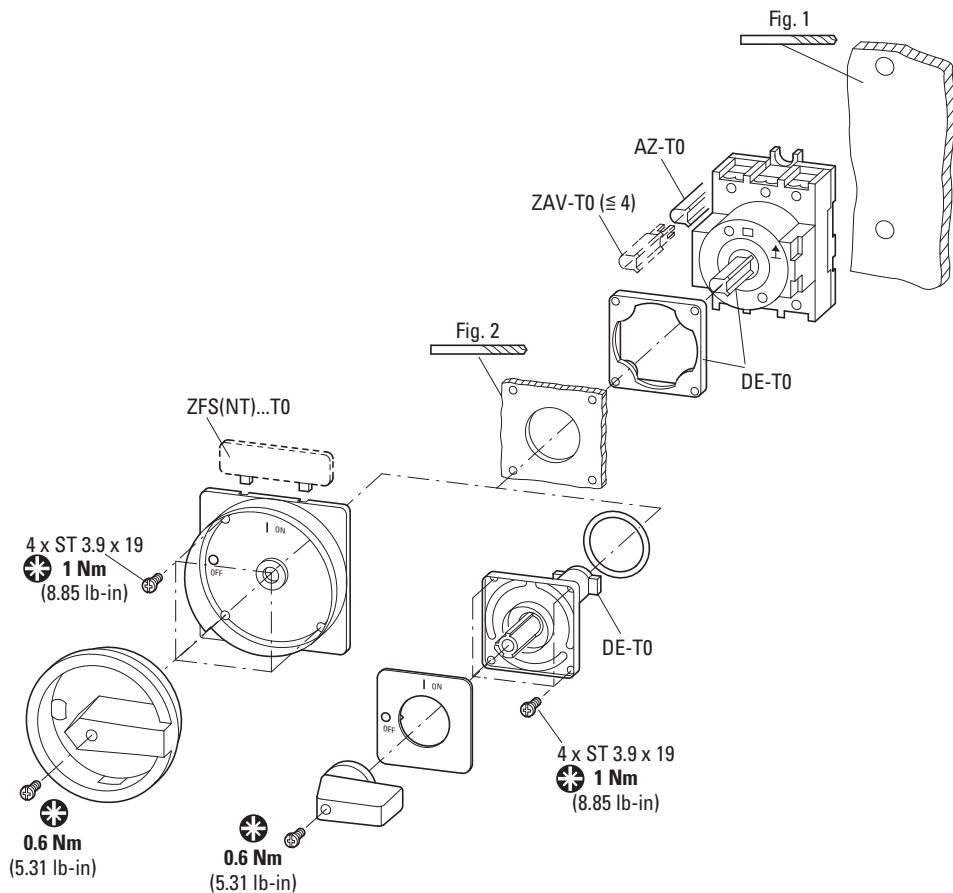
Только специалисты или проинструктированные лица могут выполнять следующие операции.



|            | a               |
|------------|-----------------|
| P1         | 10.5 mm (0.41") |
| HI11-P1/P3 | 7.5 mm (0.3")   |
| UV-T0      | 9 mm (0.35")    |

## P1.../Z

## P1.../Z + SVB(-SW)-T0



## HI11-P1/P3

|                 |                            |                             |
|-----------------|----------------------------|-----------------------------|
|                 | 0.5 - 1.5 mm <sup>2</sup>  | <b>1 Nm</b><br>(8.85 lb-in) |
|                 | 0.75 - 2.5 mm <sup>2</sup> |                             |
| AWG 18 - AWG 14 |                            |                             |

## P1...

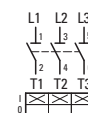
|                |                               |                                |
|----------------|-------------------------------|--------------------------------|
|                | 1 x 1.0 - 4.0 mm <sup>2</sup> | <b>1.6 Nm</b><br>(14.16 lb-in) |
|                | 2 x 1.0 - 4.0 mm <sup>2</sup> |                                |
|                | 1 x 1.5 - 6.0 mm <sup>2</sup> |                                |
|                | 2 x 1.5 - 6.0 mm <sup>2</sup> |                                |
| AWG 14 - AWG 8 |                               |                                |

75 °C Cu wire only

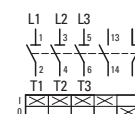
## UL-File: E 36 332

Suitable For Use As Motor Disconnecting Means With Suffix SVB

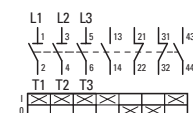
Break All Lines



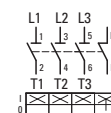
P1...



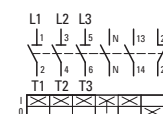
P1.../HI11



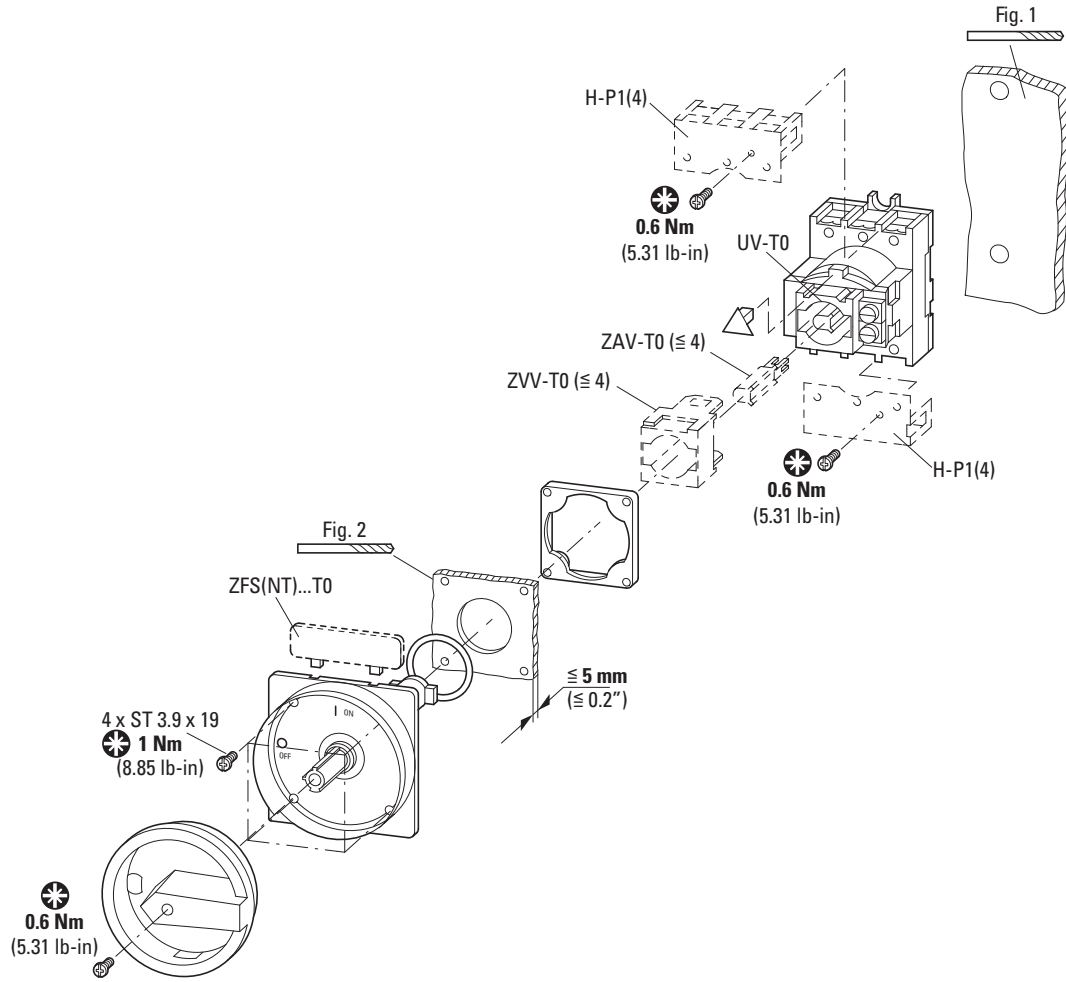
P1.../2HI11



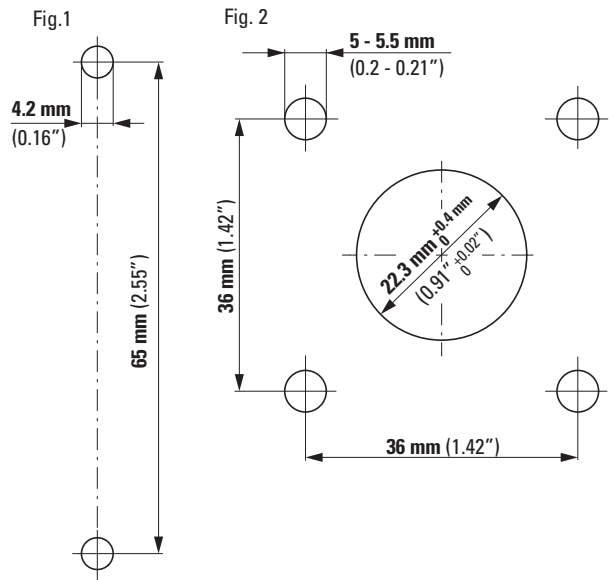
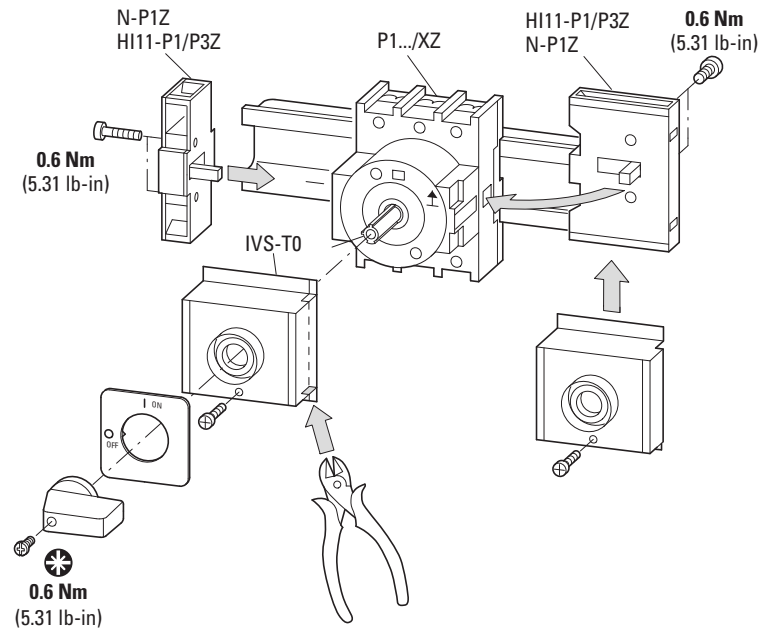
P1.../N



P1.../N/2HI11



P1.../IVS  
N-P1Z  
HI11-P1/P3Z



- (en) Components drawn in broken lines are not included in the scope of delivery.
- (de) Gestrichelt gezeichnete Komponenten gehören nicht zum Lieferumfang.
- (fr) Les éléments représentés en pointillés ne font pas partie de la fourniture.
- (es) Los componentes dibujados en líneas discontinuas no están incluidos en el suministro.
- (it) Gli apparecchi contrassegnati con un tratteggio con fanno parte della fornitura.
- (zh) 当红黄色的开关在接通的状态时禁止锁闭。
- (ru) Заштрихованные компоненты не входят в объем поставки.